

ПЕРЕГОРОДКИ
CORIAN® ДЛ
ДУШЕВЫХ
КАБИН И
ВАННЫХ
КОМНАТ



ПЕРЕГОРОДКИ CORIAN® ДЛЯ ДУШЕВЫХ КАБИН И ВАННЫХ КОМНАТ

Элегантные, надежные, универсальные и долговечные стеновые панели Corian® для душевых кабин помогут сделать идеальной любую ванную комнату. Они приятны на ощупь. Их можно адаптировать под различные стили и цели использования.



ПРОСТОТА УСТАНОВКИ

Стеновые панели Corian® для душевых кабин может смонтировать любой специалист. Их можно установить практически на любую поверхность и начать пользоваться без промедления. Панели не требуют шлифования, благодаря чему во время монтажа образуется меньше пыли.



ВПЕЧАТЛЯЮЩИЙ ДИЗАЙН

Смелые и насыщенные цвета, изысканные оттенки белого и эстетика мрамора — с материалами для поверхностей Corian® ваша палитра красок безгранична! Corian® Solid Surface незаменим для реализации самого современного дизайна.



ЭКОНОМИЧНОСТЬ

Благодаря более низким затратам на уход и очистку стеновые панели Corian® демонстрируют преимущество по сравнению с другими материалами в течение всего срока эксплуатации.



ЛЕГКОСТЬ УХОДА БЛАГОДАря ОТСУТСТВИЮ СИЛИКОНОВЫХ ШВОВ

Стеновые панели Corian® легко очищаются без агрессивных химикатов: благодаря клею Corian® Joint Adhesive в стыки не проникает вода, а значит, не развивается плесень.



ПОЛНАЯ ВОДОНЕПРОНИЦАЕМОСТЬ

Гладкая, непроницаемая поверхность панелей не впитывает грязь и жидкости.

ПРОТИВОПОЛОЖНАЯ СТОРОНА: Душевой поддон Corian® Smart в сочетании со стеновыми панелями из Corian® Solid Surface Lava Rock.

СТЕНОВЫЕ ПАНЕЛИ CORIAN® ДЛЯ ДУШЕВЫХ КАБИН ОСНОВНАЯ ИНФОРМАЦИЯ О ПРОДУКТЕ

- УНИКАЛЬНАЯ СИСТЕМА МОНТАЖА СТЕНОВЫХ ПАНЕЛЕЙ ДЛЯ ВАННЫХ КОМНАТ БЕЗ ИСПОЛЬЗОВАНИЯ ПРОФИЛЕЙ ИЛИ СИЛИКОНА
- НИКАКИХ ШВОВ И ГЕРМЕТИЗАЦИИ СИЛИКОНОМ
- БЫСТРАЯ УСТАНОВКА ЛЮБЫМ СПЕЦИАЛИСТОМ
- НЕПОРИСТЫЙ, ГИГИЕНИЧНЫЙ, ПРОСТОЙ В ОЧИСТКЕ МАТЕРИАЛ
- ДЛЯ СТЕН ВЫСОТОЙ ДО 2,5 М
- ДОСТУПНО БОЛЕЕ 100 ПРЕВОСХОДНЫХ ЦВЕТОВ. ТОЛЩИНА – 12 ММ ДЛЯ ПРОСТОТЫ СБОРКИ И ПОДГОНКИ
- ЧТОБЫ ПАНЕЛИ СООТВЕТСТВОВАЛИ НЕОБХОДИМЫМ РАЗМЕРАМ, ОНИ ПРЕДВАРИТЕЛЬНО РАЗРЕЗАНЫ С ВОЗМОЖНОСТЬЮ ИЗМЕНИТЬ ШИРИНУ В ПРЕДЕЛАХ +/- 2 СМ
- СЕРТИФИКАТ GREENGUARD® ЗА НИЗКИЙ УРОВЕНЬ ВЫБРОСОВ ЛЕТУЧИХ ОРГАНИЧЕСКИХ СОЕДИНЕНИЙ
- ОГРАНИЧЕННАЯ ГАРАНТИЯ НА 10 ЛЕТ
- ПРЕДОСТАВЛЕНЫ РЕКОМЕНДУЕМЫЕ ЦЕНЫ НА САМЫЕ ПОПУЛЯРНЫЕ РАЗМЕРЫ (1200 мм, 900 мм, 600 мм)
- ПО ЗАПРОСУ ТАКЖЕ МОЖЕТ БЫТЬ ПРЕДОСТАВЛЕН СБОРНЫЙ ИЛИ ЛИТОЙ ДУШЕВОЙ ПОДДОН CORIAN®
- СДЕЛАНО В ВЕЛИКОБРИТАНИИ
- СПИСОК СЕРТИФИЦИРОВАННЫХ ПРОИЗВОДИТЕЛЕЙ ДОСТУПЕН НА НАШЕМ ВЕБ-САЙТЕ WWW.CORIAN.RU

ПРОТИВОПОЛОЖНАЯ СТОРОНА: Душевой поддон Corian® Smart, настенная полка и место для сидения, изготовленные из материалов для поверхностей Corian® Designer
Белая стеновая панель из Corian® Solid Surface Rain Cloud.





СТЕНОВЫЕ ПАНЕЛИ CORIAN® ДЛЯ ДУШЕВЫХ КАБИН ПОДРОБНЕЕ ОБ УГЛАХ

Стеновые панели Corian® для душевых кабин можно легко установить без силиконовых швов, благодаря чему создается впечатление единой элегантной поверхности без обычных видимых швов, в которых собирается грязь и влага.

Это идеальная альтернатива плитке — вместо цементной затирки у них незаметные швы, поэтому они легче очищаются. Они всегда остаются шикарными. Corian® Solid Surface не имеет пор, соответственно, загрязнения не проникают вглубь. Благодаря этому они легко очищаются и остаются гигиеничными, поскольку отсутствует среда для развития бактерий и плесени.

ПРИМЕРЫ СТЕН ВЛАЖНЫХ ПОМЕЩЕНИЙ В ГОСТИНИЦАХ



4-звездочный отель, Канкун, Мексика, камень

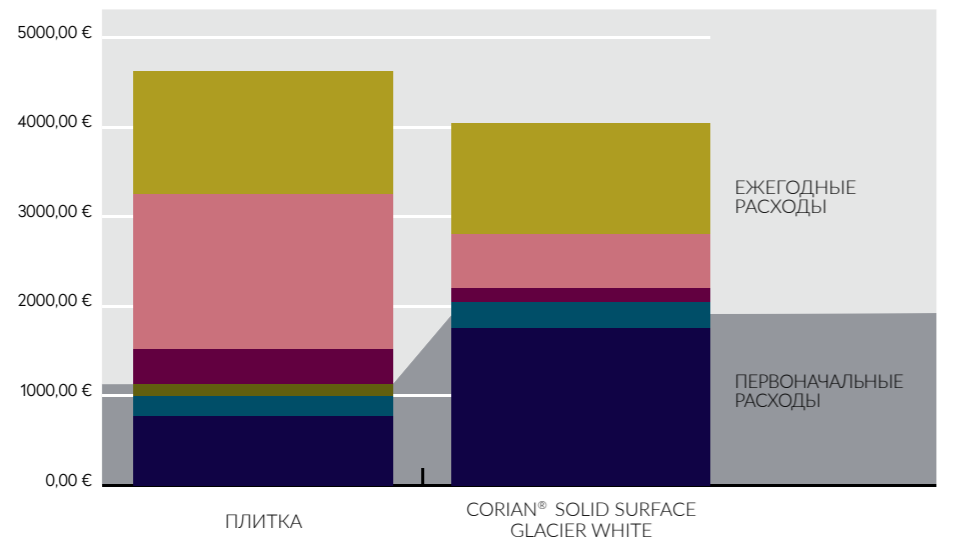
5-звездочный отель, Саудовская Аравия, мрамор

5-звездочный отель, Мадрид, Испания, керамическая плитка

5-звездочный отель, Джексонвилл, Флорида, керамическая плитка

ПРОТИВОПОЛОЖНАЯ СТОРОНА: Стеновая панель, изготовленная из Corian® Glacier White.

РАСХОДЫ НА СТЕНОВЫЕ ПАНЕЛИ CORIAN® ПО СРАВНЕНИЮ С ПЛИТКОЙ В ТЕЧЕНИЕ СРОКА ЭКСПЛУАТАЦИИ



- СТОИМОСТЬ МАТЕРИАЛА
- СТОИМОСТЬ УКЛАДКИ
- СТОИМОСТЬ ДОПОЛНИТЕЛЬНОЙ УКЛАДКИ
- ИЗДЕРЖКИ В РЕЗУЛЬТАТЕ ПРОСТОЯ (ТОЛЬКО В СВЯЗИ С РЕМОНТОМ)
- ЕЖЕГОДНЫЙ УХОД В ТЕЧЕНИЕ 15 ЛЕТ
- ЕЖЕГОДНАЯ ОЧИСТКА В ТЕЧЕНИЕ 15 ЛЕТ

- ОБЩИЕ ЗАТРАТЫ, РАССЧИТАННЫЕ НА 15 ЛЕТ
- ОТЕЛИ С НОМЕРНЫМ ФОНДОМ 100 НОМЕРОВ И СРЕДНЕЙ ЦЕНОЙ ЗА НОМЕР 150 €
- КОНКУРЕНТНЫЙ МАТЕРИАЛ: СТОИМОСТЬ КЕРАМИЧЕСКОЙ ПЛИТКИ: 100 €/М²
- ВРЕМЯ УКЛАДКИ:
 - > СТЕНОВЫЕ ПАНЕЛИ CORIAN® ДЛЯ ДУШЕВЫХ КАБИН – 1 ДЕНЬ
 - > КОНКУРЕНТНЫЙ МАТЕРИАЛ – 4 ДНЯ
- РЕМОНТ СТЕНЫ ПОСЛЕ ДЕМОНТАЖА: €135
- СТОИМОСТЬ ОЧИСТКИ СТЕНОВЫХ ПАНЕЛЕЙ CORIAN® НА 10 % МЕНЬШЕ В СВЯЗИ С ОТСУТСТВИЕМ СИЛИКОНОВЫХ ШВОВ И, СООТВЕТСТВЕННО, ПЛЕСЕНИ.
- СТОИМОСТЬ УХОДА СОГЛАСНО ОТЧЕТУ ПО ВЕЛИКОБРИТАНИИ (УНИВЕРСИТЕТ ЛАФБОРО, 400 ОТЕЛЕЙ)



ВЫШЕ: Стеновая панель из материалов для поверхностей Corian® Rosemary для душевых кабин

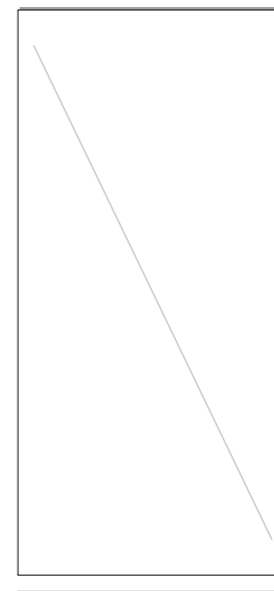


ВЫШЕ: Стеновая панель Corian® для душевых кабин, изготовленная из Corian® Solid Surface Limestone Prima и Smokedrift Prima.

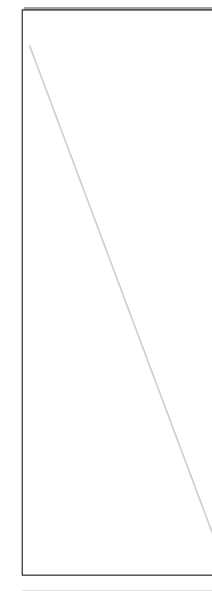
РАЗМЕРЫ СТЕНОВЫХ ПАНЕЛЕЙ CORIAN® ДЛЯ ДУШЕВЫХ КАБИН

Панели для душевых кабин из Corian® Solid Surface производятся в различных размерах и с разными вариантами кромки, благодаря чему они подходят для оформления ванной комнаты в любом стиле. Панели Corian® для душевых кабин предоставляются с любым вариантом кромки, указанным ниже. Это не влияет на цену.

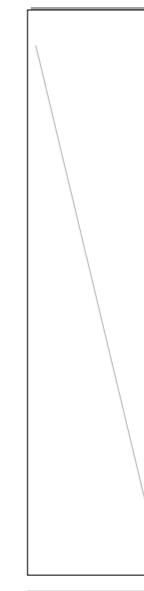
ПАНЕЛЬ А
1200 x 2500 x 12 мм



ПАНЕЛЬ В
900 x 2500 x 12 мм



ПАНЕЛЬ С
600 x 2500 x 12 мм



ВАРИАНТЫ ДИЗАЙНА КРОМКИ



ШИП-ПАЗ
Шип



Паз



ЗАКРУГЛЕННАЯ КРОМКА (5 мм)



ПРЯМОУГОЛЬНАЯ КРОМКА

ПАНЕЛЬ А

Самая универсальная панель. Может быть выполнена с обработанной округленной кромкой или кромкой «шип-паз» для соединения с другими панелями с такой же кромкой. В зависимости от цвета, данная панель производится из одного полотна или двух незаметно соединенных полотен.

Примечание. Чтобы место соединения было незаметным, важно правильно подобрать узор прожилок, поскольку он уникален для каждой панели.

ПАНЕЛЬ В

Благодаря панелям шириной 900 мм уменьшается количество стыков, что ведет к сокращению отходов и затрат. В зависимости от цвета, данная панель производится из одного полотна или двух незаметно соединенных полотен.

Примечание. Чтобы место соединения было незаметным, важно правильно подобрать узор прожилок, поскольку он уникален для каждой панели.

ПАНЕЛЬ С

Панели шириной 600 мм производятся из одного полотна. Если заказать их с панелями А или В, то благодаря уменьшению количества отходов можно сократить расходы по проекту.

ИНСТРУКЦИИ ПО МОНТАЖУ

ПОДГОТОВКА ПОВЕРХНОСТИ

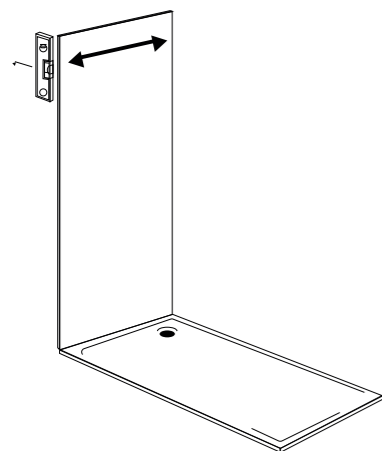
Панели Corian® можно устанавливать на такие поверхности, как плитка, штукатурка, вертикальные профили и подобную подложку.

Чтобы обеспечить хорошее сцепление, перед установкой проверьте следующее:

1. Стены выровнены и не повреждены.
2. Поверхности стен сухие, чистые, без пыли.
3. На обратной стороне панелей нет пыли.

В зависимости от поверхности подложки и выбранного метода крепления может потребоваться дополнительная подготовка подложки.

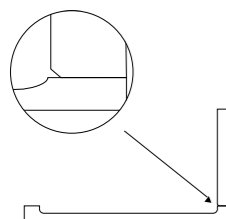
ЗАДНЯЯ ПАНЕЛЬ



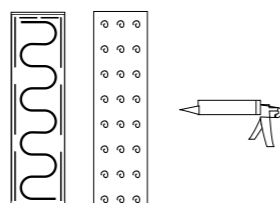
• Подготовка

1. Проверьте, чтобы стены были ровными.
2. Измерьте ширину задней стены.
3. Подрежьте заднюю панель на 5 мм меньше ширины стены.
4. Отмерьте, где будет находиться лейка и кран душа.
5. Просверлите отверстия для лейки и крана душа с помощью фрезерной машины или кольцевой пилы.
6. Отшлифуйте края отверстий наждачной бумагой.
7. Отрежьте 2-миллиметровую фаску в нижней части панели.

Примечание. На этапе окончательной обработки здесь будет нанесен силиконовый герметик.



• Монтаж

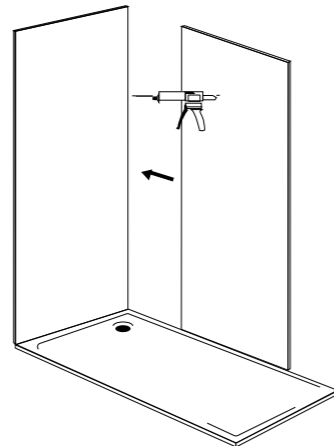


1. Нанесите силикон на обратную сторону панели.
2. Установите панель на место.

Примечание.

Если цвет силикона слишком контрастирует с цветом панели или подложки, то на прозрачных панелях это может быть заметно.

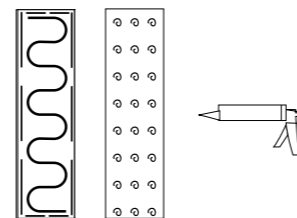
БОКОВАЯ ПАНЕЛЬ



• Подготовка

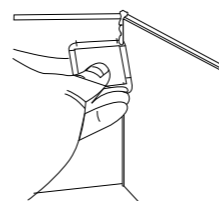
1. Измерьте и разрежьте боковую панель.
2. Установите боковую панель и проверьте, плотно ли она прилегает.
3. При необходимости нанесите на боковую панель разметку и удалите избыточный материал.
4. Отрежьте 2-миллиметровую фаску в нижней части панели.
5. Очистите край боковой панели денатурированным техническим спиртом.

• Монтаж



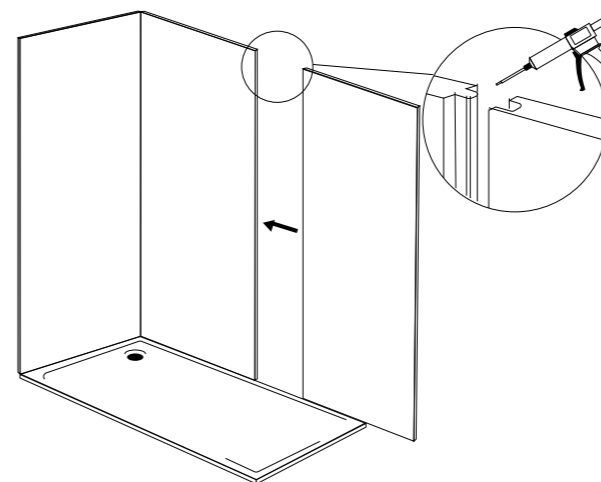
1. Нанесите силикон на обратную сторону боковой панели.
2. Нанесите клей Corian® Joint Adhesive по краю боковой панели.
3. Установите панель на место.

• Окончательная обработка мест соединения в углах



1. Удалите большую часть остатков клеящего вещества с помощью пластикового инструмента для удаления силикона. Этот инструмент эффективно удалит клеящее вещество, не оставляя царапин на поверхности панели.
2. Очистите угол смоченной ацетоном тканью, чтобы удалить все остатки клеящего вещества.

ДОПОЛНИТЕЛЬНАЯ БОКОВАЯ ПАНЕЛЬ



• Соединение «шип-паз»

Если ширина боковой стены больше ширины стандартной панели или вы хотите добавить какую-либо деталь на кромку, рекомендуем соединить панели с помощью соединения «шип-паз» до установки.

Шипы и пазы должны быть конусообразной формы с закругленными краями.

Так панели лучше выравниваются.

• Подготовка

1. Измерьте и разрежьте дополнительную боковую панель.
2. Установите дополнительную боковую панель и проверьте, плотно ли она прилегает.
3. Отрежьте 2-миллиметровую фаску в нижней части панели.
4. Очистите края панелей денатурированным техническим спиртом.

• Монтаж

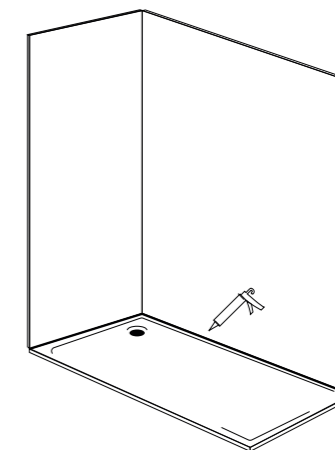
1. Нанесите клей Corian® Joint Adhesive в паз первой боковой панели.
2. Нанесите силикон на обратную сторону дополнительной боковой панели.
3. Установите панель на место.

• Окончательная обработка мест соединения

Обязательно удалите излишки клея. См. «Окончательная обработка мест соединения в углах»

ОКОНЧАТЕЛЬНАЯ ОБРАБОТКА

Нанесите силиконовый герметик в фаску в нижней части панелей, чтобы обеспечить водонепроницаемость мест соединений.



УХОД ЗА CORIAN® SOLID SURFACE

Corian® Solid Surface создан для того, чтобы облегчить уход в течение срока эксплуатации. Просто следуйте перечисленным здесь простым рекомендациям, чтобы материал долго радовал глаз.

РЕГУЛЯРНЫЙ УХОД ЗА CORIAN® SOLID SURFACE

• Обычная уборка:

- Используйте мыльную воду или общедоступные средства для очистки поверхностей.
- Мягкой тканью удалите излишки чистящего средства, ополосните поверхность теплой водой и вытрите насухо мягкой тканью.
- При необходимости используйте ткань из микрофибры и потрите поверхность чистящим средством на основе аммиака, затем ополосните водой.
Так вы удалите с Corian® Solid Surface большую часть грязи и остатков средства.

- Всегда очищайте поверхность круговыми движениями, сначала передние поверхности, затем задние, потом из стороны в сторону, перекрывая круги до тех пор, пока не будет очищена вся поверхность. На глянцевых и темных поверхностях не используйте абразивные или мягкие абразивные чистящие средства.

• Помните, что если на поверхности высохнет вода, образуется известковый налет.

- Чтобы предотвратить его образование, важно вытирать брызги или пролитые жидкости насухо тканью из микрофибры.
- Возможно, Corian® Solid Surface некоторых цветов потребуют более частой очистки для сохранения однородного вида.

ПРИМЕНЕНИЕ В ВАННЫХ КОМНАТАХ – УХОД ЗА СТЕНОВЫМИ ПАНЕЛЯМИ ДЛЯ ДУШЕВЫХ КАБИН

• Большинство видов загрязнений и пятен

- Используйте мыльную воду или любое обычное чистящее средство (кроме средств для мытья окон), ополосните и вытрите насухо.
- Настоятельно рекомендуется использовать чистящие средства в виде геля или крема в сочетании с мягкой абразивной салфеткой или губкой. Ополосните и вытрите насухо.

• Предотвращение образования известкового налета

- После очистки ополаскивайте и вытирайте поверхность насухо.

• Удаление известкового налета

- Возьмите ткань из микрофибры и потрите пятно обычным средством для удаления известкового налета или уксусом. Оставьте на 2–4 минуты.
- С помощью еще одной чистой ткани из микрофибры тщательно ополосните поверхность водой.



ЧТОБЫ ПОЛУЧИТЬ ПОДРОБНУЮ ИНФОРМАЦИЮ О CORIAN® SOLID SURFACE, ПОСЕТИТЕ ВЕБ-САЙТ CORIAN.COM
ИЛИ СВЯЖИТЕСЬ С ПРОЕКТНЫМ ОТДЕЛОМ КОМПАНИИ CORIAN® В ВАШЕЙ СТРАНЕ.

ПОДРОБНЕЕ О ДИЗАЙНЕ CORIAN®:

CORIAN.RU

 [Facebook.com/CorianDesign](https://www.facebook.com/CorianDesign)

 [Instagram.com/CorianDesign](https://www.instagram.com/CorianDesign)

 [Linkedin.com/company/corian-design](https://www.linkedin.com/company/corian-design)

 [Pinterest.com/coriandesign](https://www.pinterest.com/coriandesign)

 [Twitter.com/CorianDesign](https://www.twitter.com/CorianDesign)

 [Youtube.com/CorianDesign](https://www.youtube.com/CorianDesign)


CORIAN®
DESIGN


Make Your Space™

Логотипы Corian®, Corian® Design, Make Your Space™ и Corian® Elements являются зарегистрированными товарными знаками или материалом, охраняемым авторским правом, компании E.I. du Pont de Nemours and Company или ее филиалов.
© E. I. du Pont de Nemours and Company, 2018.

DPS-00-1403-18